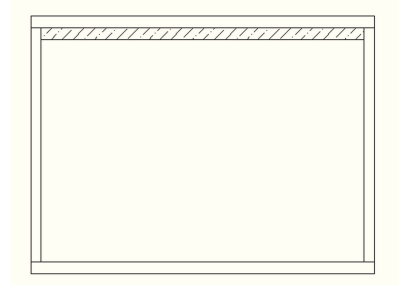
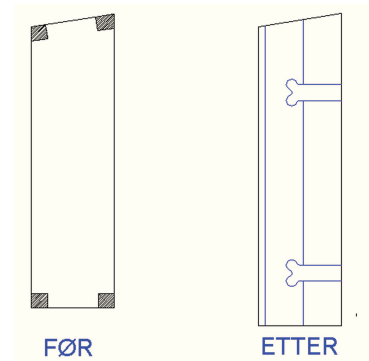


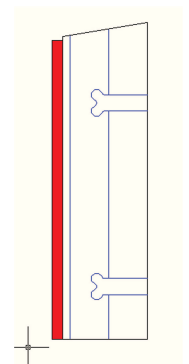
1. Start med å lime sammen del 1 til og med 4 til en rektangulær ramme. Husk at del 1 og 2 er skrå i ene enden.



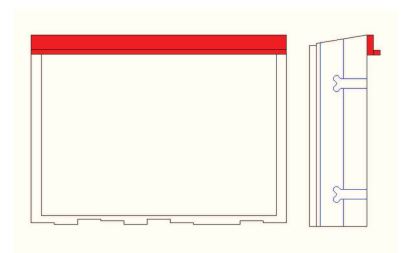
2. Vent til limet fra trinn 1 er tørt.
Lim på sideplatene (del 9 og 10) slik at de skrå sidene er jevne (øverst på skapet).
Sideplaten er litt lengre (høyere) enn rammen.



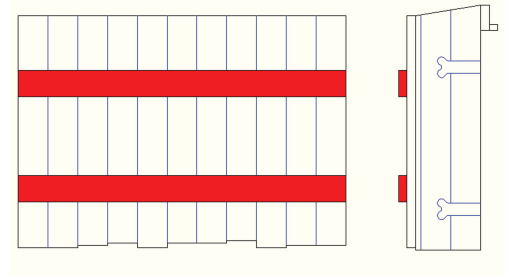
3. Vent til limet fra trinn 2 er tørt.
Lim bakplaten (del 8) til rammen med sideplatene.
"Bordkledningen" skal vende ut.



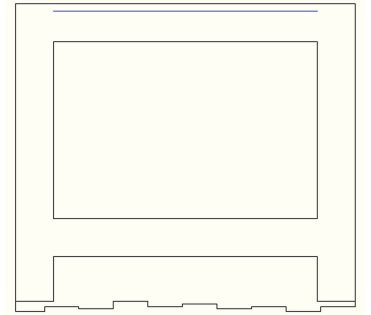
4. Vent til limet fra trinn 3 er tørt.
Lim sammen toppbord (del 12) og vannbrett (del 11).
Når limet er tørt, limes disse på toppen av skapet.
Vannbrettet er ca 0,4 * 0,4 mm, som medfører at dette krever godt lys og en stø hånd!



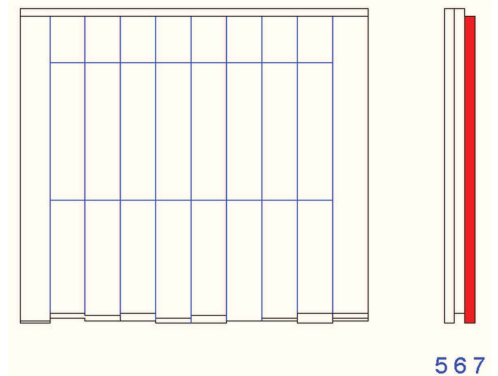
5. Vent til limet fra trinn 4 er tørt.
Lim bjelkene (del 13 og 14) bak på skapet.
Bjelkene plasseres slik at de skjuler hjelpelinjene.
(en liten feil i bildet)



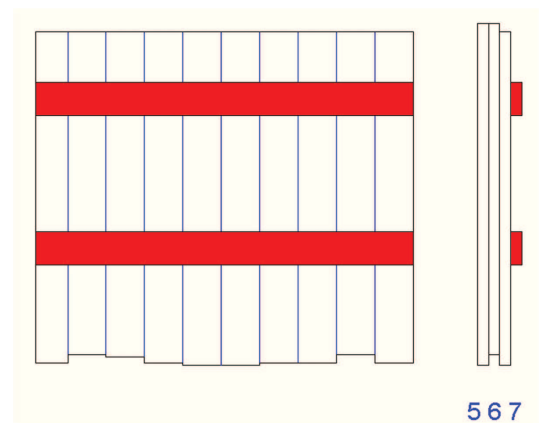
6. Lim sammen to av delene i sokkelen (del 5 og 6).
Ikke skjul hjelpelinjen, den er fin å ha.



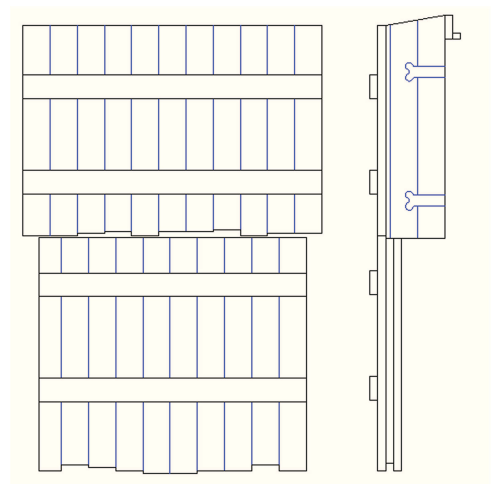
7. Vent til limet fra trinn 6 er tørt.
Gjør ferdig sokkelen ved å lime del 7 til del 5 og 6.
Hjelpelinje på del 6 er nå til god hjelp.



8. Vent til limet fra trinn 7 er tørt.
Lim bjelkene (del 15 og 16) bak på sokkelen.
Bjelkene plasseres slik at de skjuler hjelpelinjene.



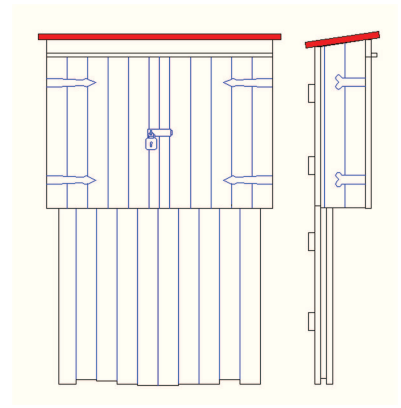
9. Vent til limet fra trinn 8 er tørt.
Sokkelen limes nå fast til underkant av skapet.
Skapet bør nå få ligge i fred og tørke med bjelkene ned mot
et plant underlag.



10. Vent til limet fra trinn 9 er godt og tørt.

Lim på taket (del 18).

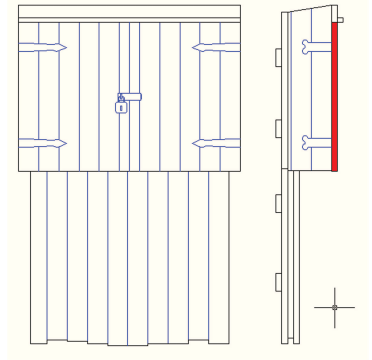
(Noen har limt på døren før de fikk beskjed om å gjøre det) :-D



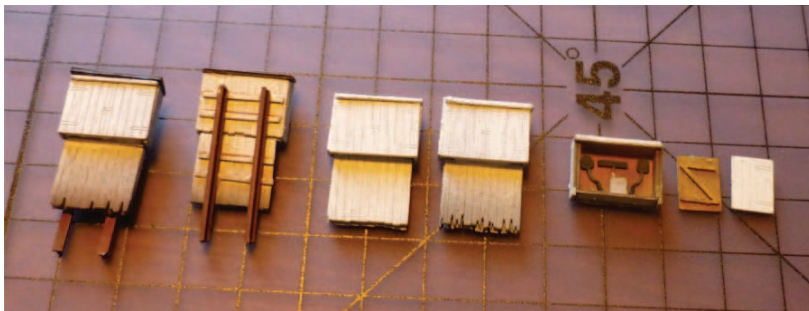
11A. Vent til limet fra trinn 10 er tørt.

Ønskes lukket skap gjenstår det kun å lime fast døren (del 17).

Og da er det bare å ringe til maleren før takpappen tilpasses og limes på taket.



11B. Da er det bare å ringe maleren med en gang slik at innmaten får farge på seg før montering.



Etter at maleren har gått hjem, er det bare å lime inn innmaten (del 23, 24 og 25).

Har man en snekker i familien / vennskapskretsen, er det viktig å sette avstiverene (del 21 og 22) på dørene (del 19 og 20) riktig vei. Hvis ikke :-D

Helt til slutt, på med takpappen (slipepapir med kornstørrelse 400 eller muligens finere) og skinnene (code 75).



De fleste mål i 1:1 tatt på dette skapet som står på Skoppum.

Ferdig skap er ca 15 mm bredt og 25 mm høyt, så noe erfaring med å laserbyggesett er en fordel.